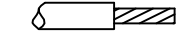
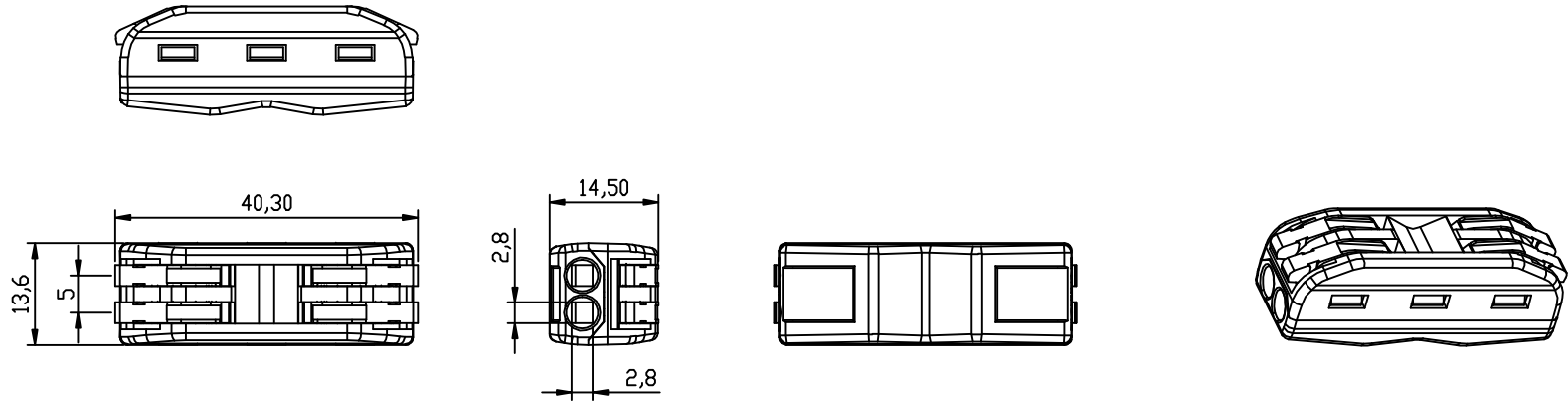


Kinghelm®



9-10mm/0,39in

接线范围:
硬线 0,08-4,0mm²
软线 0,08-2,5mm²
电压: 400V
电流: 32A

| | | | | | | | | |
|--------------|----------------|-------|--------|------------|----|-----|------|------------|
| 深圳市金航标电子有限公司 | WWW.BDS666.COM | 公差 | | 品名 | 单位 | mm | 文件编号 | |
| KH-PCT-222 | 0755-28190160 | 0,000 | | KH-PCT-222 | 比例 | 1:1 | 定制日期 | 2019-02-19 |
| | | 0,00 | ± 0,05 | | 视图 | | 修改日期 | |
| | | 0,0 | ± 0,10 | | 版本 | A0 | 材质 | |
| | | 0, | ± | | | | | |
| | | ANGLE | ±1° | | | | | |
| | | (角度) | | | | | | |